

High Speed Equipment GourmeXpress+ High Speed trouba, černá, 400V

POL. #: _____

MODEL #: _____

PROJEKT # _____

SIS # _____

AIA # _____



603952 (EPRPROBTD)

GOURMEXPRESS+ HIGH
SPEED TROUBA (5,8KW)
380-415V 3N 50HZ ČERNÁ

Zkrácená specifikace

Položka č. _____

Stolní vysokorychlostní trouba GourmeXpress+ využívá kombinaci mikrovln, konvekce a horkého vzduchu pro rychlé a konzistentní výsledky vaření se širokou škálou produktů. Ventless řešení zaručuje flexibilitu instalace (podrobnosti viz příručka). Konvekční výkon 5,5 kW, Mikrovlnný výkon 2,2 kW, Celkový výkon 5,8 kW. 5" kapacitní dotykový displej se snadno používá a lze jej konfigurovat podle potřeb uživatele. Možnost naprogramování a uložení až 1024 receptů a seskupovat je do různých skupin pro snadné použití (například snídaně, oběd, večeře). 17ti litrová komora z nerezové oceli AISI 304 se zaoblenými rohy pro snadné čištění. Příprava pro přenos dat z USB flash disku. Robustní a odolný design přední části s vnějším povrchem chladným na dotek a ergonomickou rukojetí. Ideální řešení pro zákazníky jako (restaurace s rychlým servisem, káva bary, hotely, čerpací stanice, maloobchod atd.), kde je prioritou rychlost servisu, snadné použití a konzistentní výsledky.

Hlavní funkce a vlastnosti

- Ventless zařízení - lze instalovat bez digestoře. Ideální pro vaření před zákazníkem (další podrobnosti viz. návod na obsluhu).
- Nastavitelná regulace teploty od 30°C do 280°C.
- Rychlost proudění horkého vzduchu nastavitelná od 10% do 100% (v krocích po 10%).
- Nastavitelný mikrovlnný výkon od 0% do 100% v krocích po 10%. S 0% výkonem mikrovln lze použít jako horkovzdušnou troubu.
- Snadno použitelné uživatelské rozhraní s 5" kapacitní dotykovou obrazovkou, kde lze uložit až 1024 receptů.
- Je možné vytvářet vícefázové receptury s různými kombinacemi teploty, mikrovln a horkovzdušných trysek pro každou fázi.
- Pro snadnější správu receptů lze každý recept propojit s:
 - vyhrazenou skupinou (tj. snídaně, oběd, večeře atd.)
 - obrázkem na míru
 - čárovým kódem, který lze získat pomocí čtečky čárových kódů (k dispozici jako volitelné příslušenství PNC 653820)
- Displej odpočítávání a bzučák s nastavitelnou hlasitostí na konci cyklu (nebo fáze v případě vícefázových receptů).
- Připraveno pro přenos dat z USB flash disku.
- Vysokorychlostní trouba GourmeXpress+ je řešením pro rychlé a konzistentní výsledky vaření (a ohřívání) různých typů výrobků pro kompletní jídla (mražené výrobky, obalované výrobky), ale také pečivo, teplé snacky, předkrmky a mnoho dalšího.
- Vysoký výkon GourmeXpress+ zaručuje vysokou rychlost vaření díky kombinaci:
 - Konvekčního ohřevu
 - Mikrovlnné trouby
 - Impingement (trysky s horkým vzduchem)

Konstrukce

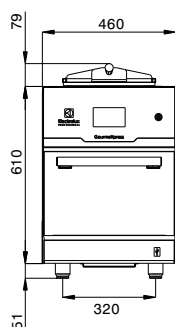
- Varná komora z nerezové oceli AISI304 se všemi zaoblenými rohy pro snadné čištění.
- Kompaktní půdorys se širokou varnou komorou o objemu 17 litrů.
- Odnímatelné, snadno čistitelné horní a spodní desky horkovzdušných trysek.
- Katalytické filtry, vyjímatelné a vyměnitelné.
- Snadno přístupný vzduchový filtr.
- Ergonomické dveřní madlo.
- Nastavitelné 5 cm nohy.
- IPX 3 ochrana proti pronikání vody.
- Odkládací plocha na lopatku v horní části trouby.

Příslušenství v ceně

- 1 z Teflonový nepřilnavý plech - PNC 653816 VZOREK pro GourmeXpress High Speed troubu

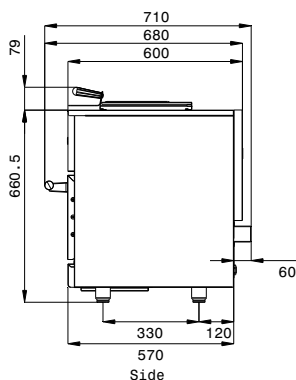
SCHVÁLENO: _____

Zepředu



Front

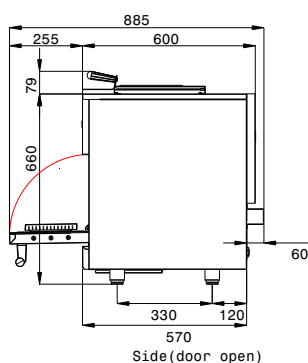
Boční



Side

EI = Elektrické napojení
 EO = El.výstup

Shora



Side (door open)

Elektro

Napětí:	380-415 V/3N ph/50 Hz
Amp:	14.5 A
Celkový příkon:	5.8 kW
Typ el.koncovky	Kabel bez zástrčky

Instalace:

Min.vzdálenost od zdi: 60 mm ze stran, 140 mm shora

Hlavní informace

Netto objem:	17 L
	Celkový výkon: 5,8 kW
	Výkon mikrovlnné trouby: 2,2 kW - 2 magnetrony
	Výkon konvekce: 5,5 kW
Detaily příkonu:	30 °C MIN; 280 °C MAX

Teplotní rozsah trouby:

Rozměr komory (šířka):	317 mm
Rozměr komory (výška):	193 mm
Rozměr komory (hloubka):	294 mm
Vnější rozměry, Šířka	460 mm
Vnější rozměry, Hloubka	710 mm
Vnější rozměry, Výška	660 mm
Netto váha:	81 kg
Přepravní váha:	107 kg
Přepravní výška:	740 mm
Přepravní šířka:	560 mm
Přepravní hloubka:	760 mm
Přepravní objem:	0.31 m ³

Ovládání:

Ochrana pro vodě:

5" kapacitní dotykový displej, až pro 1024 programů vaření
 IPX3